

FACOT
CHEMICALS

Nuova linea di additivi concentrati
T.E.M.I.T
Trattamento e Manutenzione Impianti Termici

Nuovi formati da ½ litro e 3 litri a doppia concentrazione

Linea **2X STRONG**



In conformità con la Norma UNI 8065:2019 8364/2007, DM 26/15 e BS7593

GT

Haier
air conditioners

6
giu023

tecniche nuove
www.tecniche nuove.com

il giornale del termoidraulico
www.ilgiornaledeltermoidraulico.it

30006>
9 771120 537004
ISSN 1120-5377 - Mensile - Anno XXXVIII



FUJITSU PRESENTA

LA POTENZA MI APPARTIENE

OLTRE IL TEMPO,
IN UN'AZIONE CONTINUA.
DOVE L'ARIA INCONTRA
IL SILENZIO.

FUJITSU

FUJITSU GENERAL partner

IDRAULICA
"È stata installata una soluzione per lo smaltimento grassi ad alta quota, sulla funivia Skyway Monte Bianco, a 2173 metri di altitudine"

Alex Besenval,
Pastoret Engineering & Consulting
■ pag 36

PROFESSIONE
"Il nostro è un lavoro estremamente creativo, poiché costruire o progettare un impianto significa "dare luce o aria a un edificio"

Roberto Travaqli,
Intec
■ pag 62

COME SI USA ...
... una saldatrice per derivazioni a sella?



Aquatechnik propone una saldatrice facile e sicura da maneggiare. ■ pag 40

AGGIORNAMENTO
La nuova monografia di GT e Facot Chemicals

Scopri le soluzioni per una corretta disinfezione degli impianti HVAC (e non solo)



CLICCA E SCARICA



SISTEMI COMFORT BOX®
La soluzione efficiente per acqua calda sanitaria, riscaldamento e condizionamento.

Pompa di calore, bollitore, volano termico e collettori solari in un unico sistema completo, specificamente progettato per massimizzare le prestazioni ed il risparmio energetico dell'impianto tutto l'anno.



CORDIVARI®

Made in Italy | cordivari.it | f i t p h

Sifone salvaspazio nel colore nero

LIRA PROPONE UNA NUOVA CONFIGURAZIONE, IN NERO, DEL SUO CLASSICO SIFONE SALVASPAZIO ISPEZIONABILE

Il sifone salvaspazio ispezionabile SPAZIO BAGNO NT di LIRA è disponibile nella nuova colorazione nera: una configurazione che trasforma il sifone in un vero e proprio elemento d'arredo, senza rinunciare alla funzionalità. Grazie alla sua forma rettan-

golare e alle sue ridotte dimensioni - 70 mm di larghezza e 40 mm di spessore - aderisce perfettamente alla parete di fondo occupando pochissimo spazio, consentendo così di sfruttare al massimo le potenzialità del mobile sotto il lavabo, soprattutto in presenza di cassetti.

- È ispezionabile: un'apertura nella parte anteriore consente, svitando il tappo di chiusura, di rimuovere i residui accumulati nello scarico del sifone.
- Facile da installare: tutti i componenti sono forniti di una lunghezza compatibile con qualsiasi applicazione, dal lavabo più grande a quello più piccolo. Essendo realizzati in polipropilene, è possibile tagliarli agevolmente con un tradizionale seghetto.



CARTA D'IDENTITÀ

Prodotto:
SPAZIO BAGNO NT

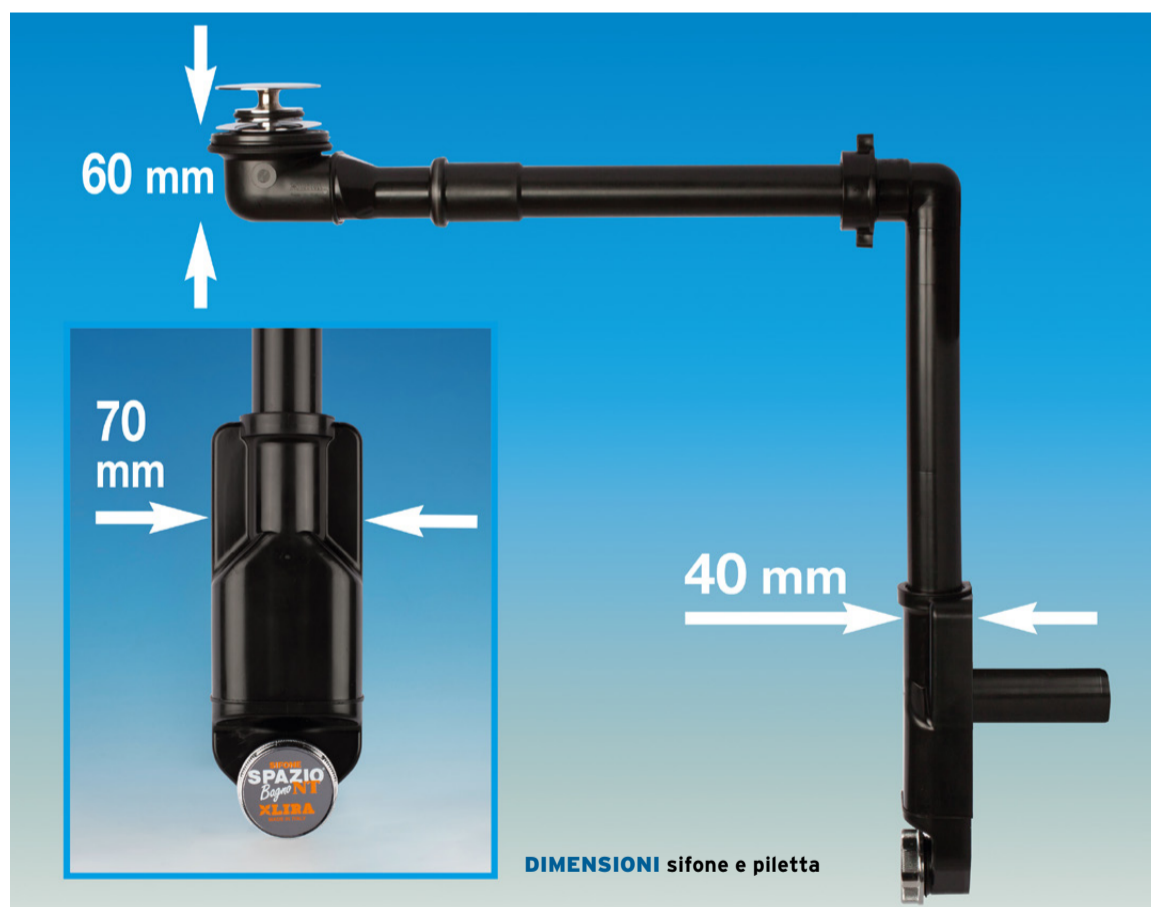
Proposto da:
Lira

Tipologia:
sifone salvaspazio

Applicazioni:
spazio sottolavabo

Caratteristiche:

- spessore ridotto
- ispezionabile
- facile da installare
- disponibile in nero



ABBINABILE A PILETTA BASKET BAGNO BASSA

Per sfruttare al massimo le potenzialità del mobile che contiene il lavabo, si può abbinare il sifone alla PILETTA BASKET BAGNO BASSA, che con un ingombro di soli 60 mm agevola lo scorrimento dei cassetti nei mobili da bagno.

È dotata di tappo chiusura "No Problem": un dispositivo manuale che permette la chiusura con una semplice pressione digitale e l'apertura mediante il sollevamento del tappo dalla particolare conformazione, evitando

così fastidiosi problemi di inceppamento nelle fasi di apertura e chiusura. Inoltre, il tappo può essere facilmente rimosso per favorire le operazioni di pulizia. Disponibile in una ricca varietà di eleganti finiture: satinato, lucido

e perlato nelle tinte Chrome, Anthracite, Bronze, English Bronze, Copper, Iron, Nickel, Gold, Gold 24K e White Gold. Il Kit Spazio Bagno NT, come tutti i prodotti Lira, è realizzato in Italia nello stabilimento di Valduggia, sede dell'azienda.



<https://www.ilgiornaledeltermoidraulico.it/79334>